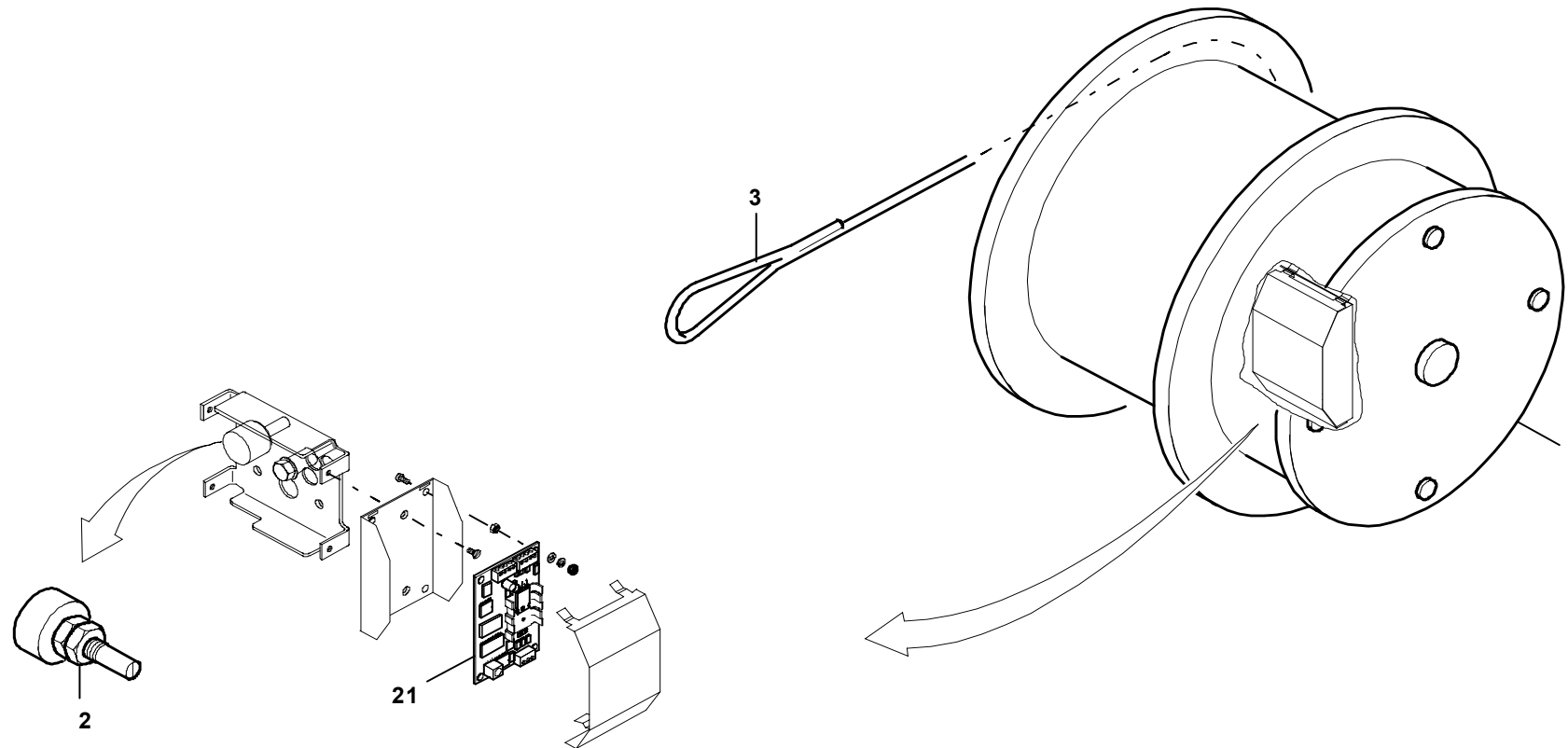


**GROVE**SEILTROMMEL  
ROPE DRUMBILDTADEL  
PICTORIAL DISPLAY**GMK 3050**

03.04

**3053332-ETL B**

1/1

**G 571**

3053332-B-BL01-0304-0000